

# Dell PowerConnect W-AP93H Erişim Noktası

## Kurulum Kılavuzu

Dell PowerConnect W-AP93H, yüksek performanslı LAN için IEEE 802.11n standardını destekleyen bir tekli radyo, çift bant kablosuz erişim noktasıdır. Bu erişim noktası, yüksek performanslı 802.11n 2,4 GHz veya 5 GHz işlevlerini sunmak için MIMO (Çoklu Giriş Çoklu Çıkış) teknolojisini ve diğer yüksek veri hacmi modu tekniklerini kullanırken, eşzamanlı olarak, mevcut 802.11a/b/g kablosuz hizmetlerini de destekler. W-AP93H erişim noktası, yalnızca bir Dell PowerConnect W Serisi Denetleyici ile bağlantılı olarak çalışır.

W-AP93H erişim noktası şu yeteneklere sahiptir:

- Kablosuz alıcı-verici
- Protokolden bağımsız ağ oluşturma işlevi
- Bir kablosuz erişim noktası olarak IEEE 802.11a/b/g/n çalışması
- Bir kablosuz hava izleme aygıtı olarak IEEE 802.11a/b/g/n çalışması
- IEEE 802.3af PoE ile uyumluluk
- Bir Dell PowerConnect W Serisi Denetleyici üzerinden merkezi yönetim yapılandırması ve güncelleştirmeleri



Not: W-AP93H, ArubaOS 6.1.3 veya daha sonraki bir sürümü gerektirir.

### Ambalaj İçeriği

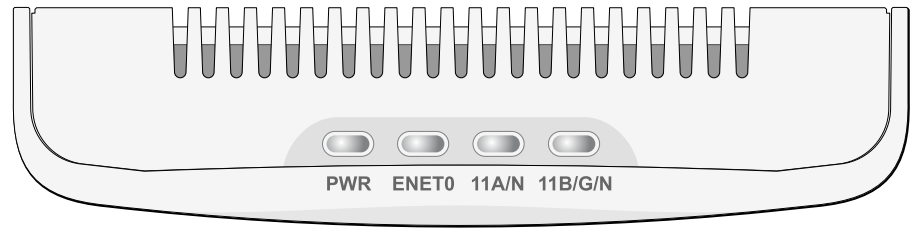
- W-AP93H Erişim Noktası
- W-AP93H Montaj Braketi
- 1 x Emniyet Vidası
- 2x Cat5e Ethernet kablosu (uzunluk: 0,1 m)
- Kurulum Kılavuzu



Not: Yanlış, eksik veya hasarlı parçalarla ilgili olarak tedarikçinizi bilgilendirin. Mümkünse, orijinal ambalaj malzemelerini içeren karton kutuyu saklayın. İhtiyaç halinde üniteyi yeniden ambalajlayıp tedarikçinize geri göndermek için bu malzemeleri kullanın.

### W-AP93H Donanımına Genel Bakış

#### Şekil 1 Üst

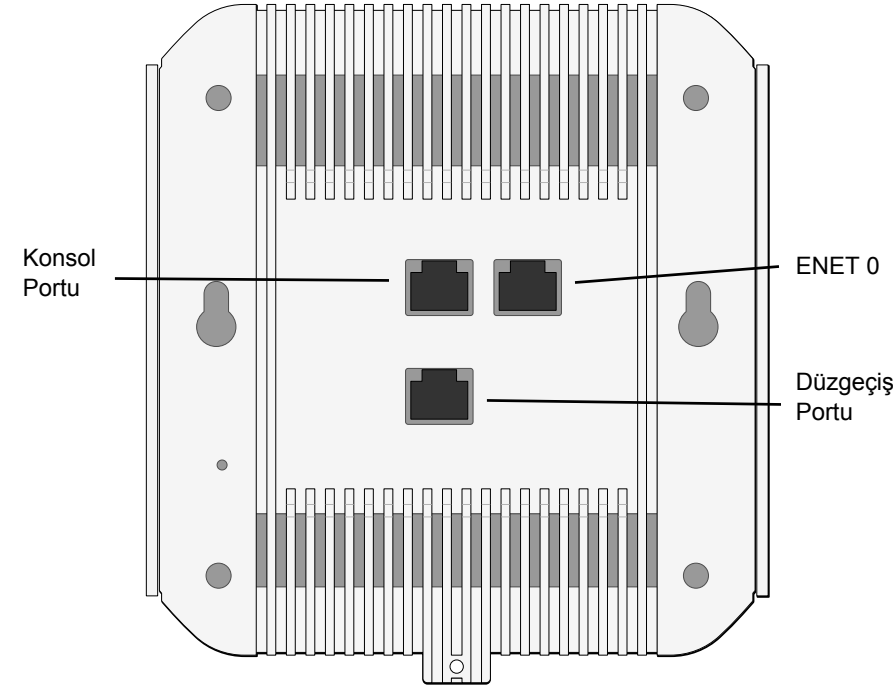


#### LED'ler

- PWR: W-AP93H ünitesinin açık olup olmadığını gösterir
- ENET 0: ENET 0'ın durumunu gösterir
- 11A/N: 802.11a/n radyo durumunu gösterir
- 11B/G/N: 802.11b/g/n radyo durumunu gösterir

W-AP93H LED davranışları hakkında bilgi için bkz. [Tablo 1](#).

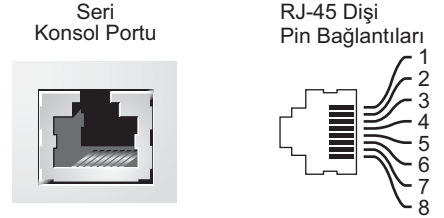
#### Şekil 2 Arka



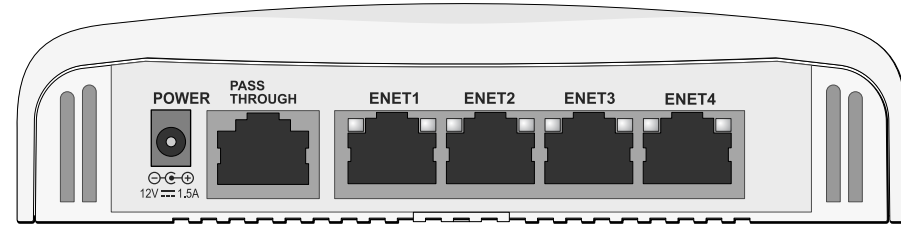
#### Seri Konsol Portu

Seri konsol portu (Console), AP'yi bir seri terminale veya doğrudan yerel yönetim için bir dizüstü bilgisayara bağlamanıza olanak tanır. Bu port, [Şekil 3](#)'te gösterilen pin bağlantılarına sahip bir RJ-45 dişi konektördür. Bir Ethernet kablosu kullanarak bu portu doğrudan bir terminale veya terminal sunucusuna bağlayın.

#### Şekil 3 Seri Port Pin Bağlantıları



#### Şekil 4 Alt

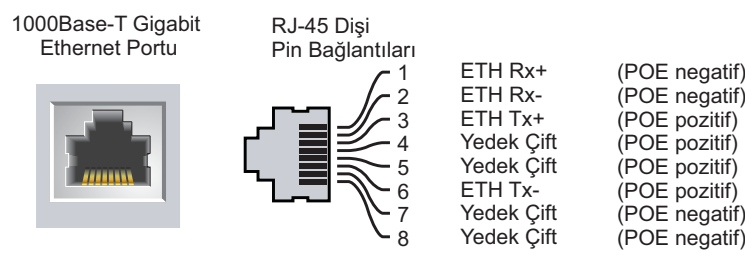


#### Ethernet Portları

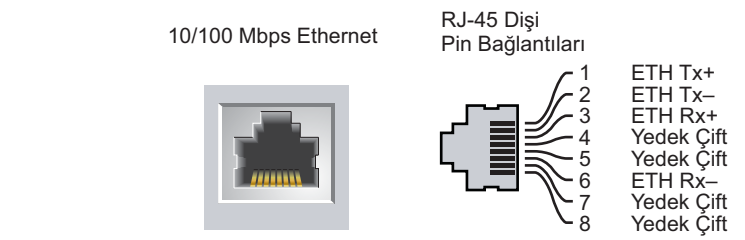
W-AP93H üzerinde toplam beş adet etkin Ethernet portu (ENET 0-4) bulunmaktadır. ENET 0, bir 10/100/1000Base-T (RJ-45) otomatik algılamalı MDI/MDX kablolu ağ yer uydurucu bağlantılı portudur. IEEE 802.3af Güç üzerinden Ethernet (PoE) desteği mevcuttur. ENET 0, standart tanımlı bir Hedef Cihaz (PD) olarak, PoE midspan enjektör gibi bir Güç Kaynağı Ekipmanından (PSE) 48VDC'yi veya PoE desteği olan ağ altyapısını kabul eder. ENET 1 ile 4, kablolu aygıtlara güvenli bağlantı olanağı sunan 10/100Base-T (RJ-45) otomatik algılamalı MDI/MDX kablolu ağ uydurucu bağlantılı portlardır. ENET 0, AP'nin arkasında bulunurken, ENET 1-4 portları alt kısımda ([Şekil 4](#)) yer alır.

Ayrıca, W-AP93H fiziksel bir bağlantıyı (genellikle başka bir Ethernet bağlantısıdır) aygıtın arkasından alttaki bir konektöre uzatmaya yarayan pasif düzgeçiş RJ-45 arabirimini destekler.

#### Şekil 5 Gigabit Ethernet Portu Pin Bağlantıları



#### Şekil 6 Hızlı Ethernet Portu Pin Bağlantıları



#### DC Güç Girişi

W-AP93H, AC'den DC'ye güç dönüştürücüsü üzerinden güç beslemeyi destekleyecek bir tekli 12V DC güç fişi girişine sahiptir.



Not: Hem POE hem de DC gücü kullanılabilirse, AP'ye güç beslemek için yeterli POE gerilimi olmadığında dahi POE'yi kullanın.

#### Sıfırlama Düğmesi

Sıfırlama düğmesi kullanılarak AP fabrika varsayılan ayarlarına geri döndürülebilir. AP'yi sıfırlamak için:

- AP gücünü kapatın.
- Kâğıt atacı gibi küçük ve dar bir nesneyi kullanarak sıfırlama düğmesine basın ve düğmeyi basılı tutun.
- Sıfırlama düğmesini bırakmadan AP gücünü açın. Güç LED'i 5 saniye içinde yanıp sönmeye başlar.
- Sıfırlama düğmesini serbest bırakın.

Güç LED'i 15 saniye içinde tekrar yanıp söner ve sıfırlama işleminin tamamlandığını gösterir. AP, artık fabrika varsayılan ayarlarıyla açılır.

### Başlamadan Önce



**Dikkat:** FCC Bildirimi: Birleşik Devletlerde kurulumu yapılan ve Birleşik Devletlerde bulunmayan denetleyiciler modellerine yapılandırılan erişim noktalarının uygun olmayan bir biçimde sonlandırılması, FCC tarafından verilen ekipman onayının ihlaline yol açacaktır. Kasıtlı olarak böyle bir ihlalde bulunulması, FCC'nin çalıştırmanın derhal sonlandırılmasını istemesiyle ve hakkın kaybedilmesiyle sonuçlanabilir (47 CFR 1.80).



**Dikkat:** AB Bildirimi: 2,4 GHz ve 5 GHz bantlarında çalışan düşük güçlü radyo LAN ürünü. Kısıtlamaların ayrıntıları için lütfen *Dell PowerConnect W Serisi ArubaOS Kullanım Kılavuzu*'na bakın.

Produit réseau local radio basse puissance operant dans la bande fréquence 2.4 GHz et 5 GHz. Merci de vous référer au *Dell PowerConnect W-Series ArubaOS User Guide pour les détails des restrictions*.

Low Power FunkLAN Produkt, das im 2.4 GHz und im 5 GHz Band arbeitet. Weitere Informationen bezüglich Einschränkungen finden Sie im *Dell PowerConnect W-Series ArubaOS User Guide*.

Apparati Radio LAN a bassa Potenza, operanti a 2.4 GHz e 5 GHz. Fare riferimento alla *Dell PowerConnect W-Series ArubaOS User Guide per avere informazioni dettagliate sulle restrizioni*.

### Kurulum Öncesi Ağa İlişkin Gereklilikler

WLAN planlaması tamamlandıktan ve uygun ürünler ile bunların yerleri belirlendikten sonra, Dell PowerConnect W Serisi denetleyici(ler) kurulmalı ve Dell AP'ler yerleştirilmeden önce başlangıç ayarları yapılmalıdır.

#### AP Kurulum Öncesi Kontrol Listesi

W-AP93H erişim noktasının kurulumuna geçmeden önce aşağıdakilere sahip olduğunuzdan emin olun:

- Önceden montajı yapılmış duvar kutusu
- Duvar kutusuna takılı, ağ erişimine sahip Cat5 UTP kablosu
- Aşağıdaki güç kaynaklarından biri:
  - IEEE 802.3af uyumlu Ethernet Üzerinden Güç (PoE) kaynağı
  - Dell AP AC-DC dönüştürücü kiti (ayrıca satılır)
- Ağ üzerinde hizmet sunumu yapılan Dell PowerConnect W Serisi Denetleyici:
  - Erişim noktasına katman 2/3 ağ bağlantılı

Aşağıdaki ağ hizmetlerinden biri:

- Aruba Discovery Protocol (ADP)
- "A" kaydı olan DNS sunucusu
- Satıcıya özgü seçenekler sunan DHCP Sunucusu

#### Kurulum İşleminin Özeti



Not: Bir W-AP93H için ayar ve kurulum işlemlerine geçmeden önce, [AP Kurulum Öncesi Kontrol Listesi](#) altında sıralanan öğelerin doğrulamasını yapmak önemlidir.

Bir W-AP93H erişim noktasının başarılı bir şekilde kurulabilmesi için aşağıdaki sırayla yapılması gereken beş iş mevcuttur:

- Kurulum öncesi bağlantılılığı doğrulayın.
- Her bir AP için özel kurulum konumlarını belirleyin.
- Her bir AP'yi kurun.
- Kurulum sonrası bağlantılılığı doğrulayın.
- Her bir AP'yi yapılandırın.



Not: Dell, resmi gerekliliklere uygun olarak, W-AP93H erişim noktalarını yalnızca yetkili ağ yöneticilerinin ayarları değiştirebileceği şekilde tasarlamıştır. AP yapılandırması hakkında daha fazla bilgi için, [support.dell.com](#) adresindeki *Dell PowerConnect W Serisi ArubaOS Hızlı Başlangıç Kılavuzu* ve *Dell PowerConnect W Serisi ArubaOS Kullanım Kılavuzu*'na bakın.



**Dikkat:** Erişim noktaları, radyo iletim aygıtlarıdır ve dolayısıyla resmi denetime tabidir. Erişim noktalarının yapılandırılması ve çalıştırılmasından sorumlu ağ yöneticilerinin yerel yayın yönetmeliklerine uymaları gerekmektedir. Özellikle, erişim noktalarında, erişim noktasının kullanılacağı yere uygun kanal atamaları kullanılmalıdır.

### Kurulum Öncesi Bağlanırlığı Doğrulama

AP'leri bir ağ ortamına kurmadan önce, AP'lerin açık duruma getirildikten sonra denetleyicinin yerini bulabildiklerinden ve ona bağlanabildiklerinden emin olun. Özellikle, aşağıdaki koşulları doğrulamanız gerekir:

- Ağa bağlı olduğunda, her AP'ye geçerli bir IP adresi atanmaktadır
- AP'ler denetleyicinin yerini bulabilmektedir

Denetleyiciji konumlandırma ve denetleyiciye bağlanmaya ilişkin talimatlar için, [support.dell.com](#) adresindeki *Dell PowerConnect W Serisi ArubaOS Hızlı Başlangıç Kılavuzu*'na bakın.

### Özel Kurulum Konumlarını Belirleme

W-AP93H erişim noktasını bir duvara veya tavana monte edebilirsiniz. Uygun kurulum konumlarını belirlemek için, Dell RF Planı yazılım uygulaması tarafından oluşturulan AP yerleşim haritasından yararlanın. Her konum, hedeflenen kapsama alanının merkezine olabildiğince yakın olmalı ve engellerden veya bariz enterferans kaynaklarından arındırılmış olmalıdır. Bu RF emiciler/yansıtıcılar/enterferans kaynakları, RF yayılımını etkileyecektir. Bunlarla ilgili olarak planlama safhasında gerekli açıklamalar ve RF planında gerekli ayarlamalar yapılmalıdır.

#### Belirlenmemiş Bilinen RF Emiciler/Yansıtıcılar/Enterferans Kaynakları

Bilinen RF emiciler, yansıtıcılar ve enterferans kaynaklarının sahadayken kurulum safhasında belirlenmesi kritik öneme sahiptir. Bir AP'yi sabit konumuna yerleştirirken bu kaynakların dikkate alındığından emin olun. RF performansını azaltan kaynak örnekleri şunları içerir:

- Çimento ve tuğla
- Su içeren nesnelere
- Metal
- Mikrodalga fırınlar
- Kablosuz telefonlar ve kulaklıkları mikrofonlar

### AP'nin Kurulması

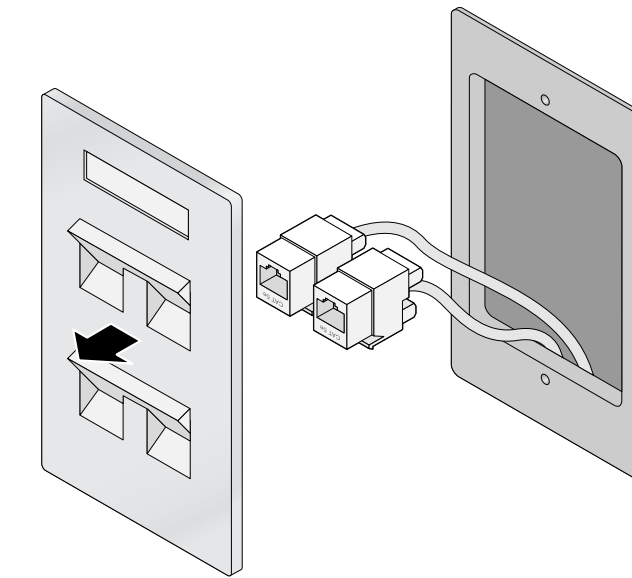


Not: Aşağıdaki prosedürde, ABD'deki standart bir duvar kutusu kullanılarak yapılan normal kurulum anlatılmaktadır.

W-AP93H, çeşitli elektrik duvar haznelere monte edilebilecek şekilde tasarlanmıştır. W-AP93H aygıtınızı kurmak için:

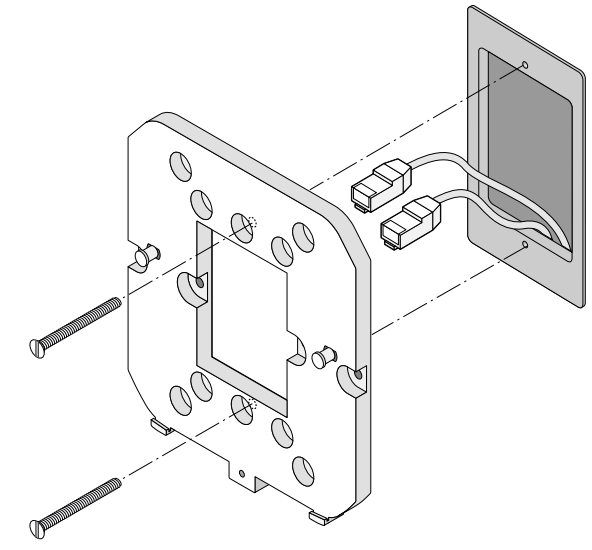
- Öncelikle mevcut duvar veri bağlantısı levhasını (varsa) sökün.

#### Şekil 7 Duvar Levhasının Sökülmesi



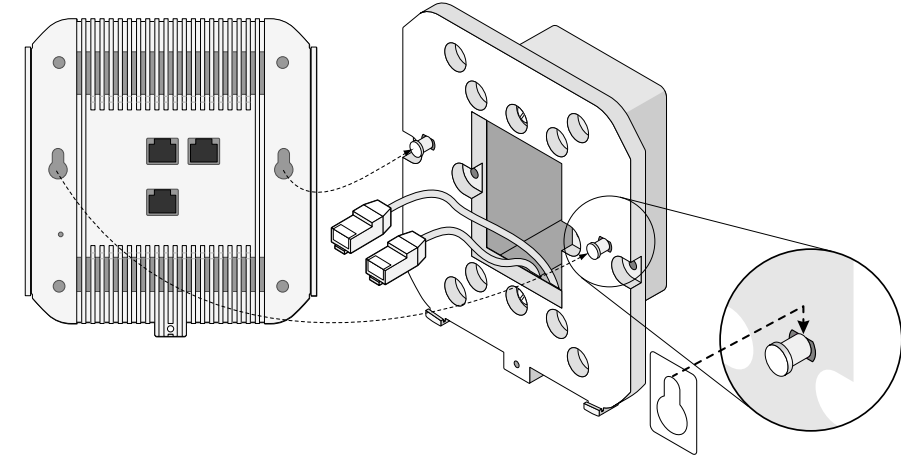
- Mevcut RJ45 konektörleri (normalde geçmeli türdedir) çıkarın veya UTP kablosunu kesin/sökün.
- AP'yi RJ45 konektörlere bağlamak için W-AP93H ile verilen kısa Ethernet kablolarını kullanın veya kabloya (ya da düzgeçiş kullanılıyorsa her iki kabloya) bir RJ45 fişi (ürünle birlikte verilmez) ekleyin.
- [Şekil 8](#)'de gösterildiği gibi, W-AP93H montaj brakentinin montaj deliklerini duvar haznenizdeki montaj delikleriyle hizalayın.

**Şekil 8** Braket ile Duvar Haznesinin Hizalanması (ABD'deki Standart Tekli Elektrik Duvar Haznesi Gösterilmektedir)



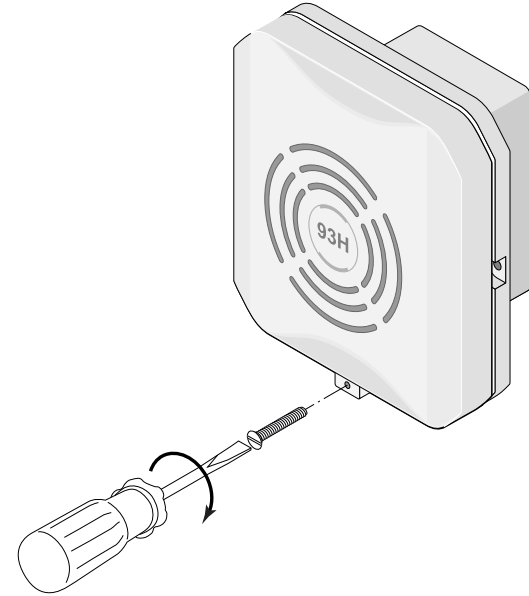
- Gerekli kablolar W-AP93H ünitenizin arkasına bağlayın.
- Şekil 9'da gösterildiği gibi, montaj braketini üzerindeki montaj yuvalarını W-AP93H ünitenizin arkasında karşılık gelen montaj yuvalarıyla hizalayın.

**Şekil 9** W-AP93H ile Montaj Braketinin Hizalanması



- W-AP93H ünitenizin ambalaj içeriğindeki emniyet vidası yardımıyla montaj braketine sabitlenmesi (bkz. Şekil 10).

**Şekil 10** W-AP93H ünitesinin sabitlenmesi



- PoE kullanılmıyorsa, AC-DC güç dönüştürücüsünü (ayrıca satılır) W-AP93H ünitenizin alt kısmında bulunan DC güç girişine bağlayın.

## Kurulum Sonrası Bağlanırlığı Doğrulama

AP'nin güç alabildiğini ve başarıyla çalıştığını doğrulamak için AP üzerindeki entegre LED'lerden yararlanılabilir (bkz. Tablo 1). Kurulum sonrası ağ bağlantılılığını doğrulamakla ilgili daha fazla ayrıntı için, [support.dell.com](http://support.dell.com) adresindeki *Dell PowerConnect W Serisi ArubaOS Hızlı Başlangıç Kılavuzu*'na bakın.

**Tablo 1** LED Davranışı

LED	Renk/Durum	Anlamı
PWR	Kapalı	AP'ye güç gelmiyor
	Yanıp sönen yeşil ışık	Sistem başlatılıyor
	Devamlı kırmızı ışık	Sistem başlatılmadı, TAC ile görüşün
	Devamlı yeşil ışık	Güç açık, aygıt hazır
ENET 0	Kapalı	Bağlantı yok
	Yeşil ışık	1000 Mbps bağlantısı
	Kehribar renkli ışık	10/100 Mbps bağlantısı
	Yanıp sönmüyor	Ethernet bağlantısı etkinliği

**Tablo 1** LED Davranışı (Devamı)

LED	Renk/Durum	Anlamı
ENET 1-4	Kapalı	Bağlantı yok
	Yeşil ışık	10/100 Mbps bağlantısı
	Yanıp sönmüyor	Ethernet bağlantısı etkinliği
11A/N	Kapalı	5 GHz'lik radyo devre dışı
	Kehribar	5 GHz'lik radyo WLAN modunda etkin
	Yeşil	5 GHz'lik radyo 11n modunda etkin
	Yanıp sönen yeşil ışık	5 GHz'lik Hava İzleme Aygıtı
11B/G/N	Kapalı	2,4 GHz'lik radyo devre dışı
	Kehribar	2,4 GHz'lik radyo WLAN modunda etkin
	Yeşil	2,4 GHz'lik radyo 11n modunda etkin
	Yanıp sönen yeşil ışık	2,4 GHz'lik Hava İzleme Aygıtı

## W-AP93H Yapılandırma

### AP Hizmet Sunumu/Yeniden Hizmet Sunumu

Hizmet sunumu parametreleri her AP için benzersizdir. Bu yerel AP parametreleri başlangıçta denetleyici üzerinde yapılandırılır ve daha sonra AP'ye iletilir AP'nin kendisinde saklanır. Hizmet sunumu ayarlarının yalnızca ArubaOS Web Arayüzü üzerinden yapılandırılması önerilir. Ayrıntılarını tamamı için, [support.dell.com](http://support.dell.com) adresindeki *Dell PowerConnect W Serisi ArubaOS Kullanım Kılavuzu*'na bakın.

### AP Yapılandırması

Yapılandırma parametreleri ağa veya denetleyiciye özeldir ve denetleyici üzerinde yapılandırılır ve saklanır. Ağ yapılandırma ayarları AP'lere iletilir, ancak denetleyici üzerinde saklanmaya devam eder.

Yapılandırma ayarları, ArubaOS Web Arayüzü, ArubaOS Komut Satır Arayüzü veya Airwave Yönetim Platformu üzerinden yapılandırılabilir. Daha fazla ayrıntı için ilgili kılavuzlara bakın: [support.dell.com](http://support.dell.com) adresindeki *Dell PowerConnect W Serisi ArubaOS Kullanım Kılavuzu* veya *Dell PowerConnect W-Airwave Kullanım Kılavuzu*.

## Ürün Spesifikasyonları

### Elektriksel

- Ethernet:
  - 1 x 10/100/1000Base-T otomatik algılamalı Ethernet RJ-45 Arabirimi (ENET 0)
  - 4 x 10/100Base-T otomatik algılamalı Ethernet RJ-45 Arabirimleri (ENET 1)
  - MDI/MDX
  - IEEE 802.3 (10 Base-T), IEEE 802.3u (100 Base-T), IEEE 802.3ab (1000 Base-T)
  - Ethernet üzerinden Güç (IEEE 802.3af uyumlu), 48V DC/350mA (pin yapılandırması için bkz. Şekil 5)
- Güç:
  - 48V DC 802.3af Güç üzerinden Ethernet
  - 12 VDC güç arabirimi, AC'den DC'ye güç dönüştürücü üzerinden güç beslemeyi destekler

Not: Dell tarafından sağlananlar haricinde bir güç dönüştürücüsü Birleşik Devletler veya Kanada'da kullanılacaksa, bunun NRTL tarafından Listelenmiş, 12 VDC çıkış değerine sahip, minimum 1,25A, "LPS" veya "Sınıf 2" işaretli ve Birleşik Devletler ve Kanada'daki bir standart güç yuvasına takılmaya uygun bir dönüştürücü olması gerekir.

Bu ürün hakkında ek spesifikasyonlar için lütfen [dell.com](http://dell.com) adresindeki veri sayfasına bakın.

## Dell Ekipmanının Doğru İmhası

Global Çevresel Uygunluk ve Dell ürünleri hakkında en güncel bilgiler için [dell.com](http://dell.com) adresini ziyaret edin.

### Elektrikli ve Elektronik Ekipman Atıkları

Ömrünün sonuna gelen Dell ürünleri, AB Üyesi Ülkeler, Norveç ve İsviçre'de ayrıca toplanmak ve işlemden geçirilmek zorundadır. Bu nedenle, bu ürünler, solda gösterilen sembole (üzerinde çarpı bulunan tekerlekli çöp kutusu) ile işaretlenir. Bu ülkelerde bu ürünlerin ömürlerinin sonunda uygulanacak işlemler, Elektrikli ve Elektronik Ekipman Atıkları (WEEE) ile ilgili 2002/96EC sayılı Direktifi uygulayan ülkelerin geçerli ulusal mevzuatına uygun olacaktır.



### Avrupa Birliği RoHS (Tehlikeli Maddelerin Kısıtlanması)

**RoHS**

Dell ürünleri, 2002/95/EC sayılı AB Tehlikeli Maddelerin Kısıtlanması (RoHS) Direktifi'ne de uygundur. AB RoHS, elektrikli ve elektronik ekipman imalatında belirli tehlikeli malzemelerin kullanımına kısıtlamalar getirmektedir.

Özellikle, RoHS Direktifi uyarınca kısıtlamaya tabi olan malzemeler Kurşun (baskılı devre ünitelerinde kullanılan Lehim dahil), Kadmiyum, Cıva, Hezavale Krom ve Brom'dur. Bazı Dell ürünleri, RoHS Direktifi Ek 7 kapsamında listelenen istisnalara (baskılı devre ünitelerinde kullanılan lehim içerisindeki Kurşun) tabidir. Söz konusu Direktife uygunluğun gösterilmesi için, ürün ve ambalajların sol tarafları "RoHS" etiketi ile işaretlenecektir.

### Çin Tehlikeli Maddelerin Kısıtlanması Direktifi (RoHS)

Dell ürünleri, Çin çevre beyanı gerekliliklerine de uygundur ve ürünlerin sol tarafında "EFUP 10" etiketi bulunmaktadır.



部件名称 (Parts)	有毒有害物质声明 (Hazardous Substance Declaration)					
	铅 (Pb)	汞 (Hg)	镉 (Cd)	六价铬 (Cr <sup>6+</sup> )	多溴联苯 (PBB)	多溴二苯醚 (PBDE)
电路板 (PCB Boards)	×	○	○	○	○	○
机械组件 (Mechanical Sub-Assemblies)	×	○	○	○	○	○

○: 表示该有毒有害物质在该部件所有均质材料中的含量超出SJ/T11363-2006标准规定的限量要求以下。 Indicates that the concentration of the hazardous substance in all homogeneous materials in the parts is below the relevant threshold of the SJ/T11363-2006 standard.

×: 表示该有毒有害物质至少在该部件的某一均质材料中的含量超出SJ/T11363-2006标准规定的限量要求。 Indicates that the concentration of the hazardous substance of at least one of all homogeneous materials in the parts is above the relevant threshold of the SJ/T11363-2006 standard.

对销售之目的所售产品,本表显示,供应链的电子产品信息可能包含这些物质。 This table shows where these substances may be found in the supply chain of electronic information products, as of the date of sale of the enclosed product.

此标志为针对所涉及产品的环保使用期标志。某些零部件会有一个不同的环保使用期 (例如,电池等元器件)标注在产品上。 此环保使用期限只适用于产品手册中所规定的条件下工作。 The Environment-Friendly Use Period (EFUP) for all enclosed products and their parts are per the symbol shown here. The Environment-Friendly Use Period is valid only when the product is operated under the conditions defined in the product manual.

## Güvenlik ve Yönetmelikler Yönünden Uygunluk

Dell, tüm Dell erişim noktaları için, birden fazla dilde ülkeye özgü kısıtlamaları ve ek güvenlik ve yönetmelik bilgilerini içeren bir belge sunmaktadır. Bu belge şu adresten görüntülenebilir veya indirilebilir: [support.dell.com](http://support.dell.com).



**Dikkat:** Dell erişim noktalarının kurulumu profesyonel kurulumcular tarafından yapılmalıdır. Topraklanamayan mevcut ve yerel ve ulusal elektrik mevzuatına uygun olduğunu doğrulamak profesyonel kurulumcunun sorumluluğundadır.



**Dikkat:** RF Radyasyona Maruz Kalma Bildirimi: Bu ekipman, FCC RF radyasyona maruz kalma sınırlarına uygundur. Bu ekipmanın kurulumu ve çalıştırılması sırasında, 2,4 GHz ve 5 GHz frekansları için, radyasyon kaynağı ile vücudunuz arasındaki minimum 20 cm'lik uzaklık korunmalıdır. Bu verici, başka herhangi bir anten veya verici ile ortak konumlandırılmamalı veya bağlantılı olarak çalıştırılmamalıdır. 5,15 ila 5,25 GHz frekans aralığında çalıştırılırken, bu aygıtın kullanımı kapalı mekanlarla sınırlandırılmıştır.

## EMC Uyum ve Uyarı Açıklaması

Bu ekipman, radyo frekansı enerjisi üretir, kullanır ve yayabilir ve üreticinin talimatlarına uygun kurulmadığı ve kullanılmadığı takdirde, çevredeki diğer aygıtlarda zararlı sinyal karışmasına yol açabilir. Bununla birlikte, belirli bir kurulumda enterferans olmayacağı yönünde herhangi bir garanti verilmemektedir. Ekipmanın kapatılıp açılmasıyla anlaşılabilir olacak üzere, bu ekipman enterferansa neden olursa, kullanıcının aşağıdaki tedbirlerden biri veya daha fazlasını uygulayarak enterferansı düzeltmeye çalışması önerilir:

- Enterferansı alan aygıtın yönünü veya konumunu değiştirin.
- Ekipmanlar arasındaki açıklığı artırın.
- Ekipmanı diğer aygıt(lar)m bağlı olduğu devreden farklı bir devre üzerinde yer alan bir çıkış noktasına bağlayın.
- Yardıma için üreticiye veya alan servis teknisyenine başvurun.

Elektrik çarpmasına karşı koruma Sınıf II şeklindedir.

Ekipman tutuşabilir karışımların olduğu yerlerde kullanıma uygun değildir.

IDA Standartlarına Uygunluk 200202320G

TRA  
TESCİL No:  
ER0083046/12  
BAYI No:  
DA0039425/10

# Dell PowerConnect W-AP93H Erişim Noktası Kurulum Kılavuzu



### Destek İletişimi

Web Sitesi Desteği	
Ana Site	<a href="http://dell.com">dell.com</a>
Destek Sitesi	<a href="http://support.dell.com">support.dell.com</a>
Dell Belgeleri	<a href="http://support.dell.com/manuals">support.dell.com/manuals</a>

### Telif Hakkı

© 2012 Aruba Networks, Inc. Aruba Networks ticari markaları şunları içermektedir: Airwave, Aruba Networks®, Aruba Wireless Networks®, tescilli Aruba Mobile Edge Company logosu ve Aruba Mobility Management System®. Dell™, DELL™ logosu ve PowerConnect™ ise Dell Inc. ticari markalarıdır.

Her hakkı saklıdır. Bu el kitabındaki spesifikasyonlar haber verilmeksizin değiştirilebilir.

Menşei ABD'dir. Diğer bütün ticari markaların mülkiyeti kendi sahiplerine aittir.

### Açık Kaynak Kodu

Belli başlı Aruba ürünleri, GNU Genel Kamu Lisansı (GPL), GNU Kısıtlı Genel Kamu Lisansı (LGPL) veya diğer Açık Kaynak Lisanslarına tabi yazılım kodları dahil olmak üzere, üçüncü taraflarca geliştirilmiş Açık Kaynak yazılım kodları içerir. Açık Kaynak koduna şu siteden ulaşılabilir:

[http://www.arubanetworks.com/open\\_source](http://www.arubanetworks.com/open_source)

### Yasal Uyarı

Aruba Networks, Inc. anahtarlama platformları ve yazılımlarının herhangi bir birey veya şirket tarafından başka satıcıların VPN istemci aygıtlarını sonlandırarak amacıyla kullanılması eyleminden doğacak sorumluluk tamamıyla ilgili birey veya şirketin kendisine aittir ve bu eylemde bulunan birey veya şirket, ilgili satıcılar adına telif hakkı ihlalinin dolaylı Aruba Networks, Inc. aleyhine açılabilir her türlü hukuk davası bakımından tam tazmin yükümlülüğü altında olacaktır.

www.Dell.com

Dell PowerConnect W-AP93H Erişim Noktası | Kurulum Kılavuzu  
Bölüm Numarası 0511057-TR-02 | Mart 2012